

Soft start/stop static starters for three-phase A-synchronous motors

سری ASA راه اندازه‌های پیشرفته دیجیتالی مناسبی برای موتورهایی با توان 5.5kW تا 600kW می‌باشند. راه اندازه‌های نرم ASA با ایجاد سیستم حفاظتی مناسب برای رنج گسترده ای از موتورها سبب عملکرد قابل اطمینان در کاربردهای مختلف می‌شوند.

مشخصات فنی:

روش های متنوع راه اندازی و توقف

• ACC سازگار با سیستم کنترل شتاب افزاینده

• کنترل شیب راه اندازی

• جریان ثابت

• شیب جریان

• توقف نرم بر اساس نمودار شیب ولتاژ زمان بندی شده دارای رنج

گسترده ولتاژ در تمامی توان ها

• رنج ولتاژ 200V

• رنج ولتاژ 380V

• رنج ولتاژ 690V

• رنج جریانی 11A-1200A

ورودی و خروجی ها

• ورودی های کنترل از راه دور 3 عدد ثابت 1 عدد قابل برنامه ریزی

• خروجی های رله 2 عدد ثابت 1 عدد قابل برنامه ریزی

• خروجی آنالوگ 4-20mA عدد قابل برنامه ریزی

• قابلیت ارتباط با (Modbus RTU)

• نمایشگری که پارامترها به راحتی قابل مشاهده اند

• نمایش پارامترها به صورت چند زبانه

• صفحه نمایش چند حالت با کیفیت گرافیکی عالی

• دارای شمارنده تعداد راه اندازه ها - ساعات کاری - انرژی بر حسب kWh

• نمایش پارامترها جریان - ولتاژ

حفاظت‌های قابل تنظیم

• افزایش زمان راه اندازی

• افزایش جریان در هنگام راه اندازی

• تعداد دفعات راه اندازی

• راه اندازی موتور بدون بار

• توقف آنی در صورت ایراد یا قطعی مدار

• افت ولتاژ

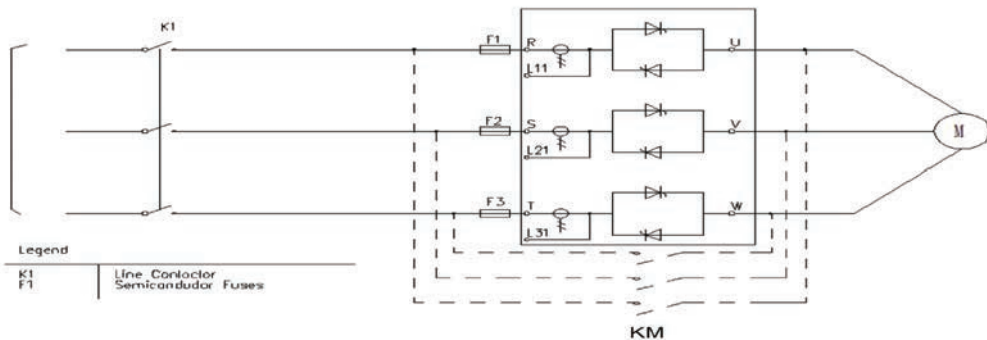
• افزایش ولتاژ

• خطا در مدار فرمان

• خطا در شبکه قدرت



Applications	Overload (IST)				Applications	Overload (IST)			
	3	3.5	4	4.5		3	3.5	4	4.5
Agitator			●		Grinder		●		
Atomizer			●		Hammer mill				●
Ball mill				●	Hydraulic power pack		●		
Bandsaw				●	Loaded piston compressor				●
Bore pumps	●				Mill				●
Bottle washer	●				Mixer				●
Centrifugal compressor		●			Palletiser				●
Centrifugal damped fan		●			Planers		●		
Centrifugal pumps		●			Positive displacement pumps			●	
Centrifuge				●	Press		●		
Chipper				●	Pulper				●
Circular saw		●			Roller Mill				●
Conveyor belt				●	Rotary table			●	
Conveyor roller		●			Sander			●	
Conveyor screw			●		Screw compressor, loaded			●	
Crusher cone		●			Screw compressors, unloaded		●		
Crusher jaw				●	Separator				●
Crusher rotary		●			Shredder				●
Crusher vertical impact		●			Slicer	●			
Damped axial fan		●			Slurry pumps				●
Debarker		●			Tumbler			●	
Dryer				●	Undamped axial fan				●
Dust collector		●			Undamped centrifugal fan				●
Edger		●			Unloaded piston compressor			●	
Fan high pressure				●					



Model 380V	Power rating (kw)	Start per Hour	Rated current
		N°	(A)
ASA-0055-4T-4-2	5.5	10	11
ASA-0075-4T-4-2	7.5	10	15
ASA-0110-4T-4-2	11	10	23
ASA-0150-4T-4-2	15	6	30
ASA-0185-4T-4-2	18.5	6	37
ASA-0220-4T-4-2	22	6	43
ASA-0300-4T-4-2	30	6	60
ASA-0370-4T-4-2	37	6	75
ASA-0450-4T-4-2	45	6	90
ASA-0550-4T-4-2	55	6	110
ASA-0750-4T-4-2	75	6	150
ASA-0900-4T-4-2	90	6	180
ASA-1150-4T-4-2	115	6	230
ASA-1320-4T-4-2	132	6	264
ASA-1600-4T-4-2	160	6	320
ASA-1850-4T-4-2	185	6	370
ASA-2000-4T-4-2	200	6	400
ASA-2500-4T-4-2	250	6	500
ASA-2800-4T-4-2	280	6	560
ASA-3200-4T-4-2	320	6	640
ASA-3550-4T-4-2	355	6	710
ASA-4000-4T-4-2	400	6	800
ASA-4500-4T-4-2	450	6	900
ASA-5000-4T-4-2	500	6	1000
ASA-6000-4T-4-2	600	6	1200

Dimensions and weight

Model	Dimensions LxBxH mm	Weight kg
ASA-0055-4T-4-2	292x152x159	4
ASA-0075-4T-4-2	292x152x159	4
ASA-0110-4T-4-2	292x152x159	4
ASA-0150-4T-4-2	292x152x159	4
ASA-0185-4T-4-2	292x152x159	4
ASA-0220-4T-4-2	292x152x159	4
ASA-0300-4T-4-2	292x152x159	4
ASA-0370-4T-4-2	292x152x159	4
ASA-0450-4T-4-2	292x152x159	4
ASA-0550-4T-4-2	292x152x159	4
ASA-0750-4T-4-2	530x260x203	20
ASA-0900-4T-4-2	530x260x203	20
ASA-1150-4T-4-2	530x260x203	20
ASA-1320-4T-4-2	530x260x203	20
ASA-1600-4T-4-2	530x260x203	20
ASA-1850-4T-4-2	530x260x203	20
ASA-2000-4T-4-2	530x260x203	20
ASA-2500-4T-4-2	570x290x251	25
ASA-2800-4T-4-2	570x290x251	25
ASA-3200-4T-4-2	570x290x251	25
ASA-3550-4T-4-2	570x290x251	25
ASA-4000-4T-4-2	660x410x251	30
ASA-4500-4T-4-2	660x410x251	30
ASA-5000-4T-4-2	660x410x251	30
ASA-6000-4T-4-2	660x410x251	30

